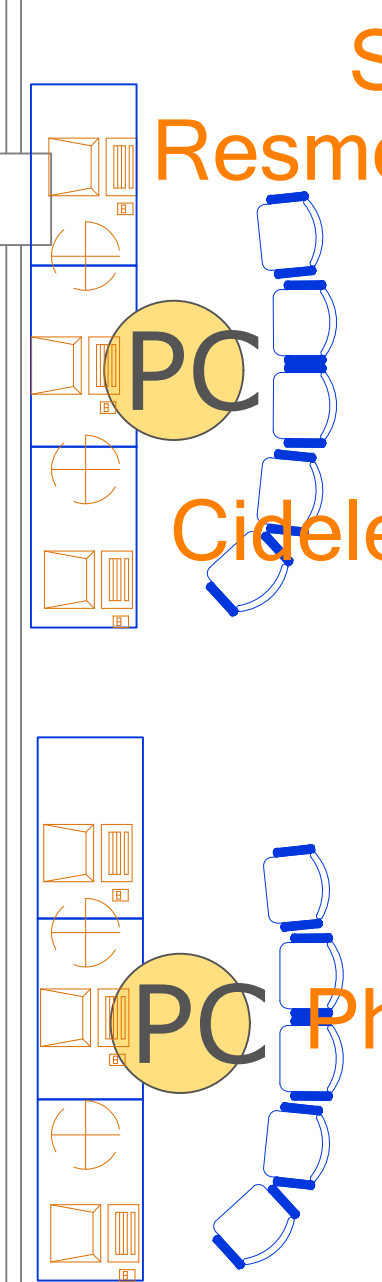
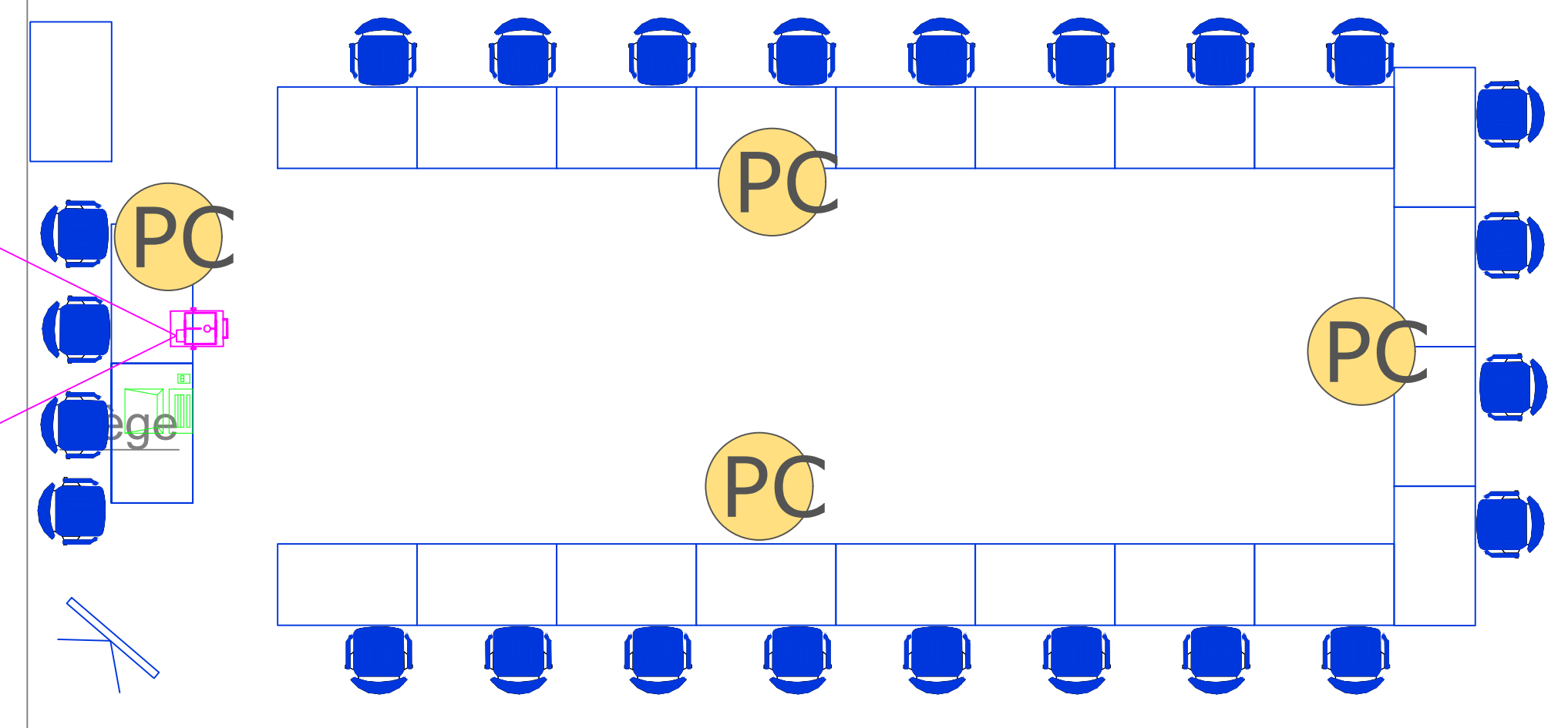


201



0.5: 131 M²

PRISE EN CHARGE DE L'INSOMNIE